

Binalara akıl katan çözümler...

Akıllı Adresli Yangın Algılama ve Alarm Sistemleri

VIP haberleşme protokolü ve mikroişlemci kontrollü tasarımı ile üstün ve kararlı çalışma performansına sahip, kurulum ve işletme kolaylığı ile MAXLOGIC akıllı adresli yangın alarm sistemleri, değişken özelliklere sahip projelere uygun çözümler sunar.

- Yüzey montaj teknolojisi ile üretim ve elektromanyetik girişimlere karşı koruma
- Adresleme cihazı ile yazılımsal (soft) adresleme kolaylığı
- Kullanıcı dostu ve estetik tasarımı ile kolay kurulum ve kullanım
- Programlanabilir uzaktan kontrol girişi
- Yangın alarmının 1,5 sn içinde algılanmasını sağlayan çevrim sorgulamasını kesme (interrupt) özelliği
- Gece/Gündüz çalışma modu, ön alarm, gecikme atama, kirlilik uyarısı
- Işık şiddeti ayarlanabilir 260x64 piksel grafik LCD ekranı ve LED göstergeleri ile yangın alarmı, hata bilgisi ve diğer olayları detaylı olarak gösterebilir
- Yangın ve diğer tip olaylara kolay erişim için ayrı sorgulama butonları, kategorik sınıflandırma
- Tüm çıkışlar için susturulabilir/susturulamaz, kilitlemeli/kilitlemesiz seçenekleri
- Supervize siren, yangın rölesi, alarm rölesi ve hata rölesi çıkışları
- Menü, serigrafi ve yazılım için 3 ayrı dil (TR, EN, RU) seçeneği
- Tüm giriş ve çıkış cihazları için olay tipi seçme imkânı veya kullanıcı tanımlı olay tipleri yaratılabilir
- Programlanabilir saha kontrol modülleri ile otomasyon dahilinde istenilen çevre sistemleri izlenebilir ve kumanda edilebilir
- Çevrim yöneticisi (loop manager) yazılımı ile santral ve buna bağlı giriş-çıkış cihazları kolayca programlanabilir
- Supervisor yazılımı ile ister yakın mesafelerde kablolu, ister mesafe kısıtlaması olmaksızın kablosuz olarak panelleri uzaktan izleme ve kontrol etme imkânına sahiptir

Yangın senaryosu kapsamındaki aşağıdaki vb. **fonksiyonlar sistem tarafından hatasız ve eksiksiz olarak gerçekleştirilir.**

- ▶ Binada ilgili bölgeye ait havalandırma santrallerinin durdurulması
- ▶ Acil anons sisteminin devreye girmesi
- ▶ Duman tahliye sisteminin devreye girmesi
- ▶ Yangın / Duman damperlerinin yönetilmesi
- ▶ Çeşitli yangın bölgeleri arasındaki koruyucu kapıların kapatılması
- ▶ Ana merdiven holündeki ve yangın merdivenlerindeki basınçlandırma fanlarının devreye girmesi
- ▶ Bina asansörlerinin ilgili katlara yönlendirilmesi
- ▶ Merkezi acil aydınlatma sisteminin devreye girmesi



- ▶ Gaz kesme sisteminin devreye girmesi
- ▶ Söndürme sistemlerinin devreye girmesi
- ▶ En yakın itfaiye merkezine ve diğer yetkili birimlere sesli mesaj, SMS veya e-mail ile alarm ve hata sinyalinin gönderilmesi
- ▶ RS-232/485, TCP/IP veya GPRS protokolleri ile grafik izleme ve/veya uzaktan kontrol

Sistemi oluşturan akıllı adresli dedektörler, butonlar ve saha kontrol modülleri sebep/sonuç (cause/effect) mantığına dayalı olarak programlanabilmekte ve geniş kapsamlı yangın senaryolarına cevap verebilmektedir. Network olarak çalışan santraller arasında da sebep/sonuç mantığına dayalı olarak; her bir santral için en az 1000 adet, network dahilinde **64.000** adede kadar farklı senaryo tanımlanabilmektedir.

Maxlogic serisi akıllı adresli yangın alarm santralleri **fiber optik** kablo altyapısı üzerinden network çalışabilir.

Diğer bina kontrol ve otomasyon sistemleriyle doğrudan bilgi alışverişi sağlayan **Modbus** veya **BACnet** protokolü ile uyumludur.



Yangın algılama ve alarm sisteminde; nem, duman, toz, titreşim, buzlanma, aşındırma ve elektro manyetik alan (EMI) etkilerin bulunduğu tüneller ile kablo galerileri, kablo tavaları ve şaftların korunmasında **doğrusal kablo tipi** sıcaklık dedektörü kullanılmaktadır. Doğrusal kablo tipi sıcaklık dedektörü, bir kontrol modülü ile Modbus üzerinden ana sisteme entegre edilmekte ve ortaya çıkacak yangın ve hata bilgisi detaylı bir şekilde yazılımsal olarak bildirilmektedir.

Binalara akıl katan çözümler...

8

Yangın algılama ve alarm sistemi uzaktan erişimi için 4 farklı yöntem kullanılmaktadır.

- Kablolu kısa mesafe için RS-232 haberleşme protokolü
- Kablolu uzun mesafe için RS-485 haberleşme protokolü
- LAN, WAN ve internet üzerinden uzaktan erişimi için **TCP/IP** haberleşme protokolü
- GPRS alt yapısını kullanarak internet üzerinden uzaktan erişim için GPRS haberleşme protokolü



64 adet santral network olarak çalışabilmekte ve bu sayede herhangi bir santralde oluşan yangın alarmı, hata vb. gibi olaylar diğer santrallerden de görüntülenebilmekte ve kontrol (alarm iptal, buzzer iptal, reset vb.) edilebilmektedir.

Network olarak çalışan yangın santralleri arasındaki iletişim, veri kaybını önleyen endüstriyel tabanlı **CAN** haberleşme protokolü ile yapılmaktadır.

Network olarak veya tek başına çalışan yangın alarm santrali, farklı veya aynı haberleşme modülleri ile aynı anda 16 farklı merkezden grafiksel izleme ve yangın alarm sistemini kontrol edebilme yeteneğine sahiptir.

Mobil Supervisor yazılımı sayesinde yangın algılama sistemi android telefonlardan izlenebilir ve kontrol edilebilir.



Yangın veya acil bir durum olduğunda yetkili kişilerin akıllı adresli yangın algılama sistemi ile entegre çalışan anons sistemi aracılığıyla canlı **anons** yapabilmeleri sağlanmaktadır.

Yangın algılama sistemlerinin kurulacağı binadaki mevcut anons sisteminin sesli tahliye kayıtları binanın yangın senaryosu kapsamında otomatik olarak devreye girebilmektedir.

Yangın veya acil bir durum olduğunda yetkili kişilerin güvenlik merkezi, akıllı adresli yangın alarm santralleri ve sahada stratejik noktalara yerleştirilmiş olan portatif veya sabit saha **telefonları** ile güvenli ve kesintisiz haberleşme yapılabilir.

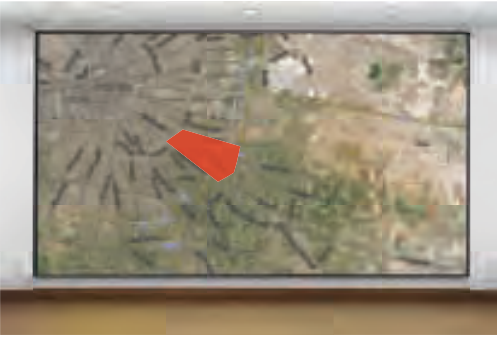




Network olarak veya tek başına çalışan yangın alarm santrali, farklı veya aynı haberleşme modülleri ile aynı anda 16 farklı merkezden grafiksel izleme ve yangın alarm sistemine kontrol edebilme yeteneğine sahiptir.



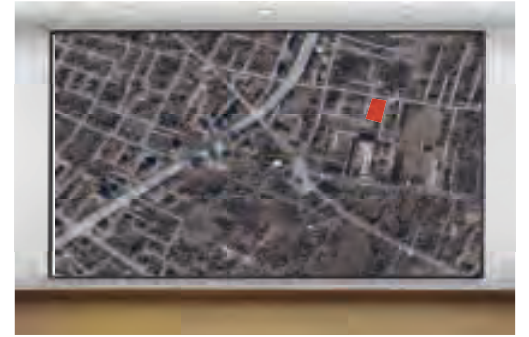
Şehir bilgisine...



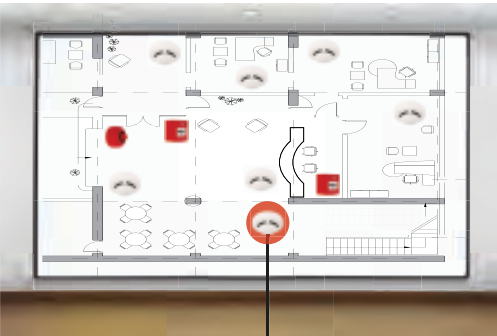
Yangın ve hata durumunda; olayın gerçekleştiği coğrafi konum, bina ve kat bilgisi, kat planı ve cihaz detayları rahatlıkla görüntülenebilir.



Şehir detayından adres bilgisine...



Adres detayından bina bilgisine...



Bina detayından kat planlarına ve alarm veren cihaz bilgileri detaylı olarak görüntülenir.



Yangın algılama sistemi ile ilgili izleme ve kontrol işlemleri santralin yanına gitme zorunluluğu olmadan Supervisor aracılığıyla uzaktan gerçekleştirilebilir.



Cihaz Özellikleri	
Tipi	MS-1100 Hata Tespit
Seviyesi	1
Saatleri	23
Çevresi	11
Adresi	10
Bölge	10
Makal Bölgesi Tespit	Çevre Tespit
Bulunduğu Kat No	Çevre Tespit
Alarm Durumu	10

Yangın ve hata durumlarında; IP adresi tanımlanan LAN, WAN veya internet üzerinden uzak bilgisayarlara, otomatik veya manuel **uyarı mesajı** gönderilebilir.



Yangın ve hata durumlarına ait detayları içeren raporlar, Supervisor yazılımı sayesinde, anlık veya belirtilen zamanlarda istenilen **e-mail** adreslerine gönderilebilir.

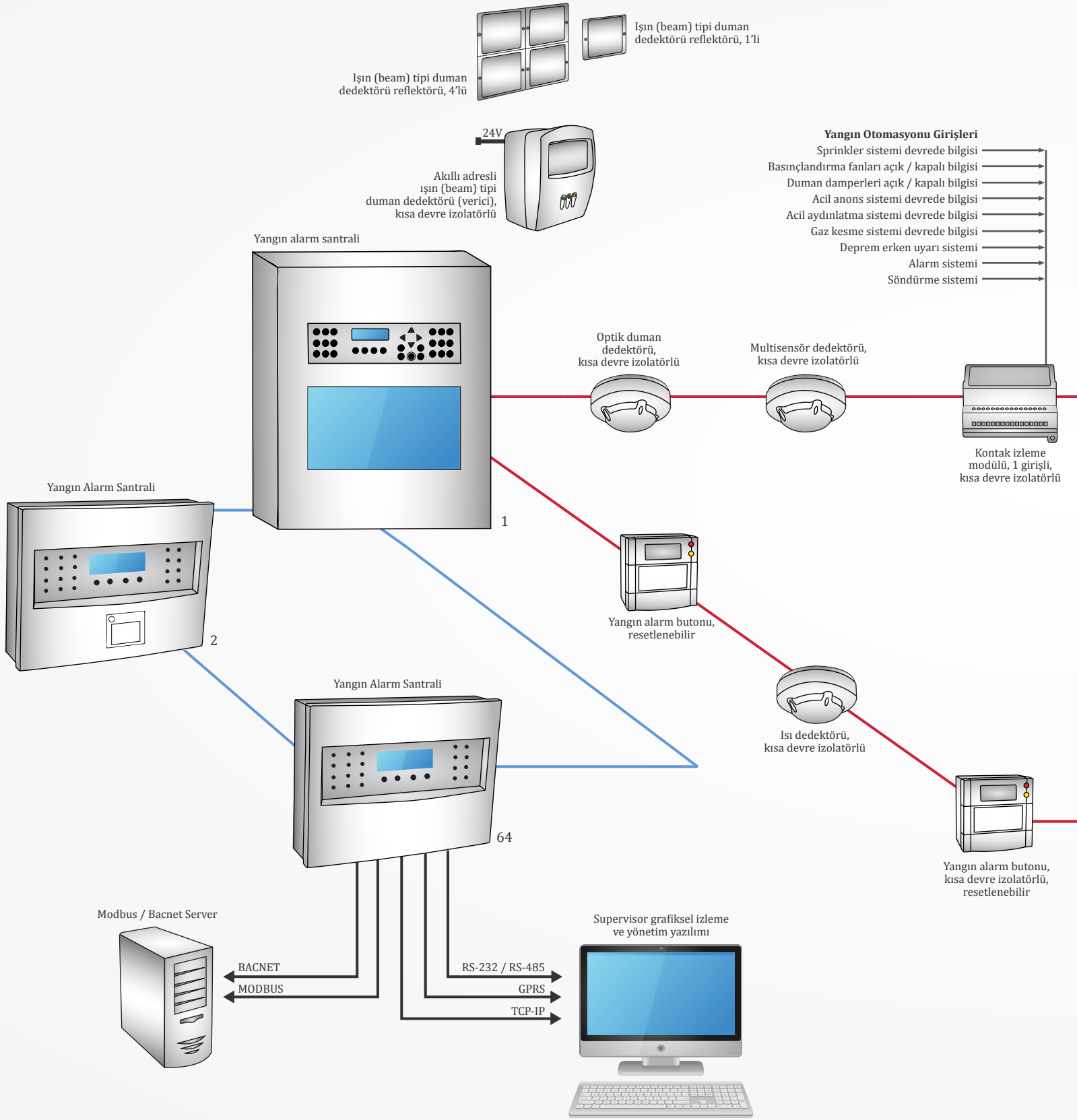


Akıllı adresli yangın alarm sistemine bağlı tüm dedektörlerin **kirlilik raporu** manuel olarak veya belirlenen zaman periyotlarında otomatik olarak alınabili, rapor halinde görüntülenebilir ve kaydedilebilir.

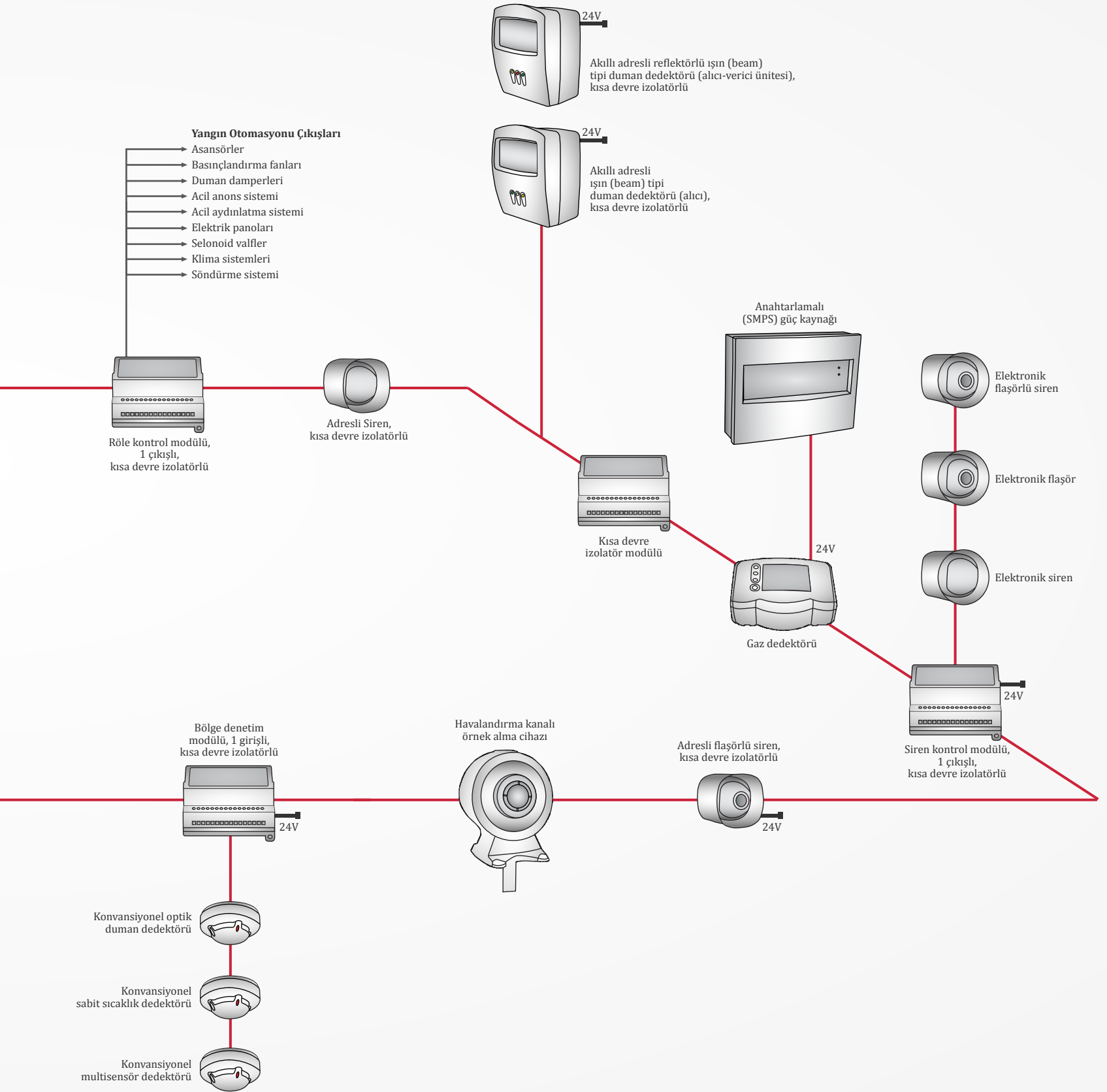


Yangın ve hata durumlarına ait bilgiler, daha önceden belirlenen telefon numaralarına **SMS** olarak gönderilebilir.





- ▶ Maxlogic Adresli Yangın Algılama Sistemi 64 panele kadar network çalışabilmektedir.
- ▶ Bu sayede geniş alana yayılan ve birçok bina içeren konut, hastane üniversite gibi projelerde rahatlıkla uygulanabilmektedir.
- ▶ Maxlogic Adresli Yangın Algılama Sisteminde maksimum 130.048 cihaz kullanılabilir.



- Network içindeki herhangi bir santralden diğer santrallerdeki olaylar görüntülenebilir.
- Network içindeki herhangi bir santralden diğer santrallere kontrol işlemleri yapılabilir.
- Network içindeki santrallere bağlı cihazlar arasında sebep sonuç senaryoları oluşturulabilir.

Fonksiyonel ve mükemmel tasarım...

Akıllı Adresli Yangın Alarm Santralleri

VIP haberleşme protokolü ile üstün ve kararlı çalışma performansına sahip, kurulum ve kullanımı kolay, estetik tasarıma sahip Maxlogic akıllı adresli yangın alarm sistemleri, üstün performans gerektiren projelere uygun çözümler sunar.



- ▶ EN 54-2 ve EN 54-4 standartlarına uygun
- ▶ 8, 16 çevrime kadar genişleyebilen modüler yapı ile maks. 2032 adres kapasitesi
- ▶ Olay kayıtlarının anlık veya toplu olarak yazdırılabilmesini sağlayan printerli model seçeneği

VIP haberleşme protokolü ile üstün ve kararlı çalışma performansına sahip, kurulum ve kullanımı kolay, estetik tasarıma sahip maxlogic akıllı adresli yangın alarm sistemleri üstün performans gerektiren projelere uygun çözümler sunar.



Yangın Alarm Santrali

- ▶ Yüzey montaj teknolojisi ile üretim
- ▶ Elektromanyetik girişimlere karşı koruma
- ▶ Gerçek zaman saati

- ▶ Kullanıcı dostu ve estetik tasarımı ile kolay kurulum ve kullanım
- ▶ 4 adet programlanabilir uzaktan kontrol girişi
- ▶ Yangın alarmının 1,5 sn içinde algılanmasını sağlayan çevrim sorgulamasını kesme (interrupt) özelliği
- ▶ CAN protokolü ile 64 adede kadar santral ve tekrarlayıcı panelin network çalışabilmesi
- ▶ Santral menülerine giriş için gereken anahtar
- ▶ Süpervize edilmiş çevre elemanları (güç kaynağı, çevrim genişleme, printer...)
- ▶ Direkt santrale bağlanabilen giriş / çıkış modülleri
- ▶ Giriş / çıkış cihazları için olay seçimi ve gelişmiş parametrik düzenleme seçenekleri
- ▶ Panel başına 1000 adet yangın senaryosu oluşturabilme
- ▶ Gece / gündüz çalışma modu, ön alarm ve kirlilik uyarısı
- ▶ Yangın alarmının öncelikli görüntülenmesi, yangın ve diğer tip olaylar için ayrı sorgulama butonları, olaylara göre kategorik sınıflandırma
- ▶ 1000 adet programlanabilir bölge ve olay kaydı hafızası

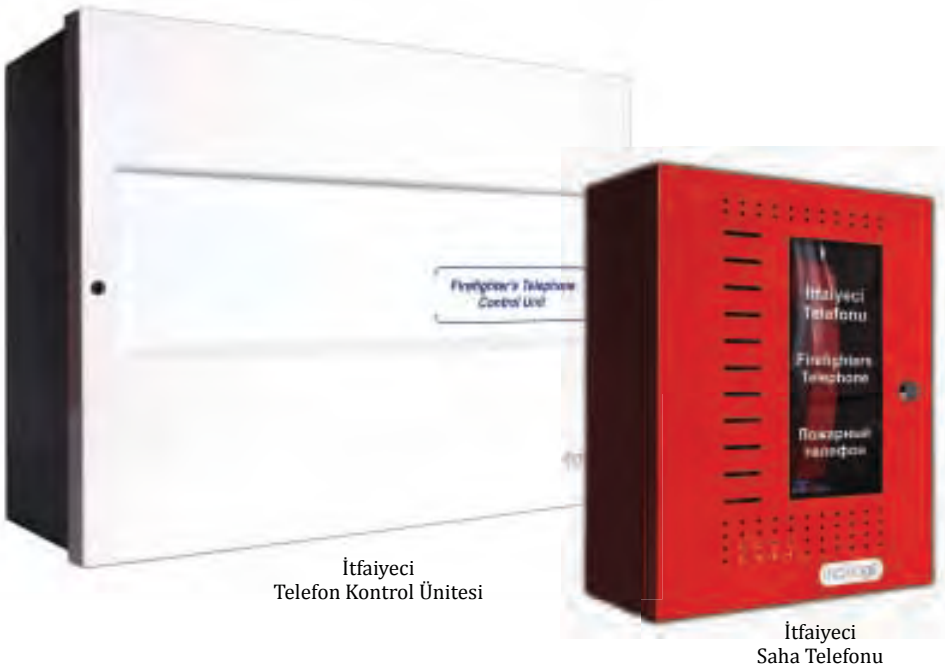


16

Güvenli ve hızlı iletişim...

İtfaiyeci Telefon Kontrol Ünitesi

İtfaiyeci telefon kontrol ünitesi; acil bir durum olduğunda, yetkili kişilerin itfaiyeci saha telefonları ile güvenlik merkezi veya diğer saha telefonlarıyla haberleşmesini sağlar.

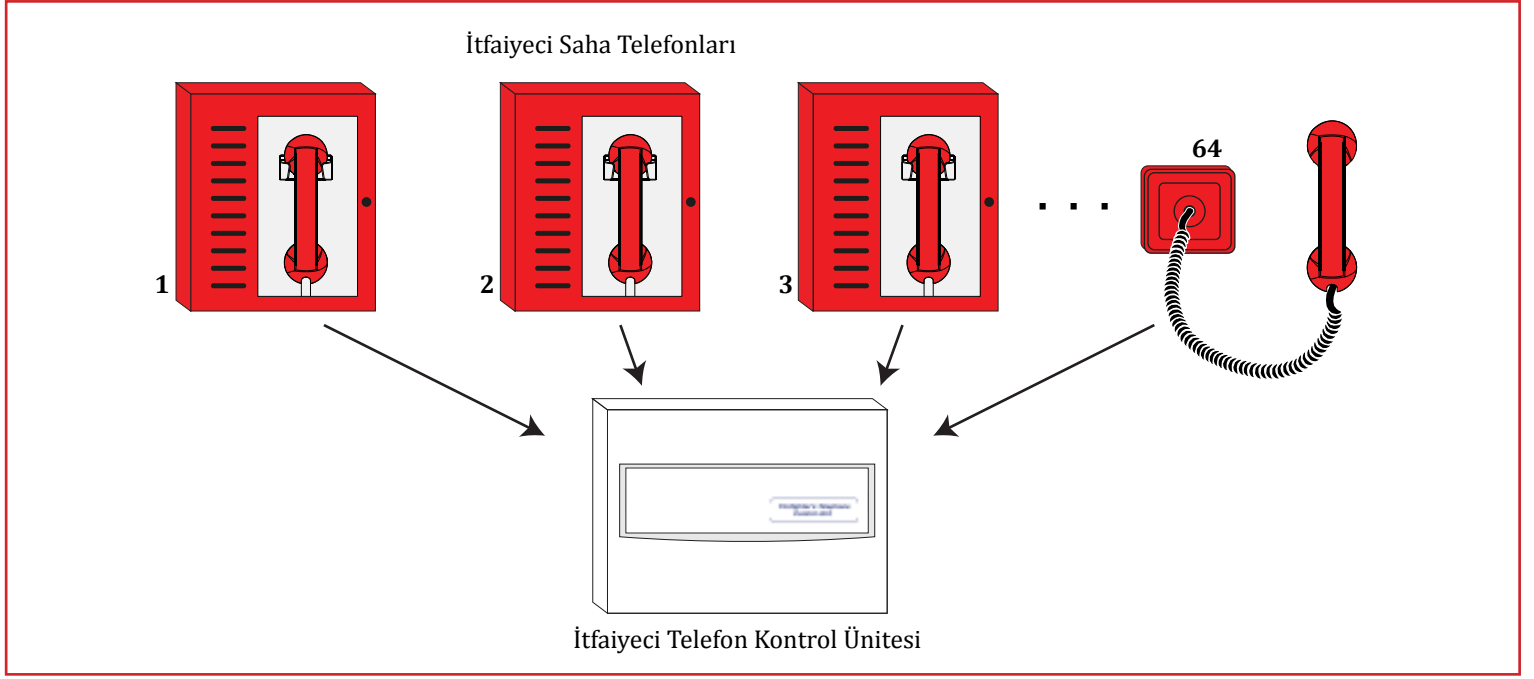


İtfaiyeci Telefon Kontrol Ünitesi

İtfaiyeci telefon kontrol ünitesi sayesinde, itfaiyeci saha telefonlarında güvenlik merkezini aramak için herhangi bir tuşlamaya ihtiyaç duyulmaz. Güvenlik merkezi ile herhangi bir kullanıcı telefon görüşmesi yaparken, diğer bir kullanıcı telefon ahizesini yerinden kaldırdığında otomatik olarak konuşmaya müdahil olur ve operatörün herhangi bir müdahalesi olmadan konferans görüşme yapılabilir.

İtfaiyeci Saha Telefonu

Acil bir durum anında ahize kaldırılarak hiçbir tuşlama gerektirmeden daha önce merkez olarak belirlenen numara otomatik olarak aranır.



Acil bir durum olduğunda çeşitli noktalara konulan itfaiyeci saha telefonlarının ahizesi kaldırıldığında veya itfaiyeci portatif saha telefonunun telefon soketine girişi yapıldığında herhangi bir numara çevirmeye gerek kalmaksızın "hot line" özelliği ile otomatik olarak merkez aranabilir.



- Maxlogic Supervisor grafiksel izleme ve kontrol yazılımına entegre edilen softphone uygulaması sayesinde izleme yapan yetkili, saha telefonları ile acil bir durum anında iletişim sağlayabilir ve iletişim ağındaki tüm telefonlar ile konferans görüşme yapılabilir.



Yönetim ve kontrol sizde...

18

Akıllı Adresli Sistem Giriş/Çıkış Modülleri

VIP haberleşme protokolü ile üstün çalışma performansı sunan I/O modülleri sebep sonuç senaryosunda çalışacak şekilde programlanabilir ve yangın otomasyonu yapılabilir.



Akıllı Adresli Sistem 2/1 I/O Modülü
(2 bölge izleme girişi / 1 siren kontrol çıkışı), Kısa Devre İzolatörlü

Akıllı Adresli Sistem 4/2 I/O Modülü
(4 kontak izleme girişi / 2 röle kontrol çıkışı),
Kısa Devre İzolatörlü

- ▶ EN 54-17 ve EN 54-18 standardına uygun
- ▶ Kısa devre izolatörlü model seçeneği
- ▶ Sistem devrede, aktif duruma geçme, hata durumları ve haberleşme durumu için LED göstergeler
- ▶ Raylı sistem ile kolay montaj
- ▶ 2/1 I/O modülü ile 2 adet bölge izleme girişi, 1 adet siren çıkışı seçeneği veya 2 adet kuru kontak izleme girişi ve 1 adet kuru kontak röle çıkışı seçeneği
- ▶ 4/2 I/O modülü ile 4 adet kuru kontak izleme girişi ve 2 adet kuru kontak röle çıkışı seçeneği

Kuru Kontak Giriş / Çıkış Modülleri

Modüller enerjisini çevrimden alır ve sebep sonuç senaryosunda çalışacak şekilde programlanabilir. Yangın otomasyonu dahilinde kontak izleme girişleri ile istenen çevre sistemler izlenebilir ve röle çıkışları ile istenen çevre sistemlere kumanda edilebilir.

Kontak izleme girişleri, harici kuru kontak (gerilimsiz) röle çıkışını izlemek için kullanılır. Kontak normalde açık ve normalde kapalı çalışma özelliğine sahiptir. Kontak durumunun değişmesi halinde santralin algılayacağı olay türü kullanıcı tarafından belirlenebilir.

Maksimum 30V DC, 1A'lık akıma dayanabilen çift kutuplu kuru kontak (gerilimsiz) röle çıkışı normalde açık ve normalde kapalı kontak konumlarına sahiptir. Kullanıcının belirlediği olay türüne göre çıkış vermek üzere ayarlanabilir.

SCI özelliğine sahip modellerde, dahili kısa devre izolatörü sayesinde hata oluşabilecek kısa devre durumlarında hattı izole eder.

Enerjili Giriş / Çıkış Modülleri

18V-30V DC'lik harici besleme kaynağına ihtiyaç duyar ve bu kaynak hata durumlarına karşı izlenebilir. Sebep sonuç senaryosunda çalışacak şekilde programlanabilir.

Bölge izleme girişleri konvansiyonel tip dedektör ve butonların izlenebilmesi için kullanılır. Giriş durumunun değişmesi halinde santralin algılayacağı olay türü kullanıcı tarafından belirlenebilir.

24V DC 500mA'lık siren çıkışı yangın otomasyonu dahilinde istenildiği şekilde aktif edilebilir. Kullanıcının belirlediği olay türüne göre çıkış vermek üzere ayarlanabilir.

SCI özelliğine sahip modellerde, dahili kısa devre izolatörü sayesinde hata oluşabilecek kısa devre durumlarında hattı izole eder.



20

Aksesuarlarda tam ve sorunsuz uyum...

Elektronik Siren / Flaşörlü Siren / Yangın Alarm Butonu



Elektronik Siren

Maxlogic serisi konvansiyonel sirenler, üstün çalışma performansı sunan kapalı alanlarda kullanıma uygun, standart tüm konvansiyonel santrallerle uyumlu sesli uyarı cihazıdır.

- ▶ EN 54-3 standartlarına uygun
- ▶ Sıva altı ve sıva üstü montajına uygun
- ▶ Standart tüm konvansiyonel yangın alarm santralleri ile uyumlu



Elektronik Flaşörlü Siren

Maxlogic serisi konvansiyonel flaşörlü siren ise bu özelliklere ek olarak hem sesli hem de görsel uyarı cihazıdır.

- ▶ EN 54-3 ve EN 54-23 standartlarına uygun

Duman Dedektör Test Spreyi

Optik duman ve iyonize duman dedektörleri için fonksiyonel test ürünüdür.

- ▶ UL standardına uygun
- ▶ Alev almaz
- ▶ Zehirli madde içermez
- ▶ Silikon yapı içermez ve ozon dostudur
- ▶ Dedektöre zarar vermez
- ▶ Yüksek hızlı çekim hızına sahip
- ▶ Kullanımı kolay
- ▶ Tatbik edilen yüzeyi aşındırmaz



Konvansiyonel Sistem Yangın Alarm Butonu, Resetlenebilir

Buton, üzerindeki esnek plastik perdeye bastırılarak aktive edilir. Plastik perdeye dayalı duran mikro anahtar serbest hale gelerek konum değiştirir ve eski konuma getirilene kadar bu durumda kalır. Buton, resetleme anahtarıyla, kolayca resetlenir.

- ▶ EN 54-11 standardına uygun
- ▶ Sıva altı ve sıva üstü montajına uygun
- ▶ Standart tüm konvansiyonel yangın alarm santralleri ile uyumlu
- ▶ Kolay kurulum ve kullanım
- ▶ IP42D koruma sınıfı
- ▶ Opsiyonel şeffaf koruma kapağı
- ▶ Kolay resetleme mekanizması
- ▶ Üstün ve kararlı çalışma performansı

Akıllı Adresli Siren / Flaşörlü Siren

Akıllı adresli siren ve flaşörlü sirenler; akıllı adresli sistem için geliştirilmiş, üstün çalışma performansı sunan ve VIP haberleşme protokolü ile tam uyumlu çalışan sesli uyarı cihazıdır.

Adresli Siren,
Kısa Devre İzolatörlü



Adresli Flaşörlü Siren,
Kısa Devre İzolatörlü

- ▶ EN 54-3 / EN 54-23 standardına uygun
- ▶ Kısa devre izolatörlü modeller EN 54-17 standardına uygun
- ▶ Mikroişlemci kontrollü
- ▶ Adresleme cihazı ile yazılımsal olarak adresleme kolaylığı
- ▶ Çevrim yöneticisi (loop manager) programı ile kolay programlama
- ▶ Sebep sonuç senaryolarına dahil edebilme
- ▶ MAXLOGIC serisi adresli panellerle uyumlu
- ▶ Korozyona karşı açık hava ile teması önlenmiş PCB koruması
- ▶ Estetik tasarım
- ▶ Yüzey montaj teknolojisi ile üretim
- ▶ Kolay kurulum ve kullanım
- ▶ Üstün ve kararlı çalışma performansı
- ▶ Normal çalışma şartlarında 5 yıl kullanım ömrü

Akıllı Adresli Yangın Alarm Butonu

Kullanımı kolay ve EN 54-11 / EN 54-17 standardına göre dizayn edilmiş yenilikçi test anahtarı, ileri teknoloji resetleme yapısı ve kullanışlı aksesuarlara sahip olan adreslenebilir yangın alarm butonları üstün ve kararlı çalışma performansı sunar.

Yangın Alarm Butonu,
Resetlenebilir



Yangın Alarm Butonu,
Kısa Devre İzolatörlü, Resetlenebilir

- ▶ EN 54-11 / EN 54-17 standardına uygun
- ▶ Sıva altı ve sıva üstü montajına uygun
- ▶ Standart tüm akıllı adresli yangın alarm santralleri ile uyumlu
- ▶ Kolay kurulum ve kullanım
- ▶ Mikroişlemci kontrollü
- ▶ Çevrimden beslemeli
- ▶ Adresleme cihazı ile yazılımsal adresleme
- ▶ Kısa devre izolatörlü modeller
- ▶ Estetik tasarım
- ▶ Opsiyonel şeffaf koruma kapağı
- ▶ Kolay resetleme mekanizması
- ▶ Üstün ve kararlı çalışma performansı
- ▶ Yangın alarmının 1,5 sn içinde algılanmasını sağlayan çevrim sorgulamasını kesme (interrupt) özelliği
- ▶ Normal çalışma şartlarında 5 yıl kullanım ömrü
- ▶ Yüzey montaj teknolojisi ile üretim



22

Akıllı ve güçlü...

Anahtarlamalı (SMPS) Güç Kaynakları

Hassas ve kararlı çalışma yapısına sahip, yüzey montaj teknolojisiyle üretilen anahtarlamalı (SMPS) güç kaynakları tüm Maxlogic ve Mavigard serisi ürünler ile uyumludur.



Anahtarlamalı
(SMPS) Güç Kaynağı

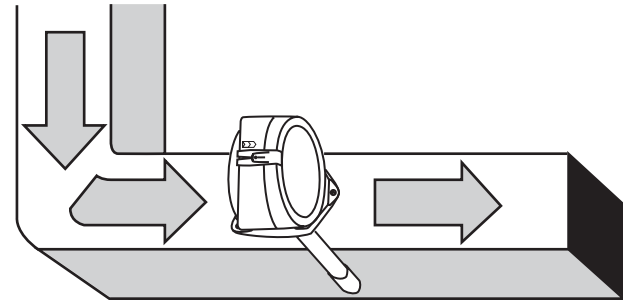
- ▶ EN 54-4 standartlarına uygun
- ▶ Elektrik kesintisi gibi durumlarda, güç kaynağına bağlı olan sızdırmaz tip aküler tarafından beslenme
- ▶ Otomatik akü sarj devresi
- ▶ Termistör ile akü sıcaklığı ölçümü ve akü sarj voltajını otomatik olarak ayarlayabilme
- ▶ 5 Amper çıkış akımı sağlayabilme
- ▶ Toprak hatası, akü hatası (şarj hatası, akü düşük voltaj, akü bağlantısı yok), sigorta hatası ve ana besleme hatasının algılanıp güç kaynağı üzerinden izlenebilmesi
- ▶ Hata durumunu bildiren kuru kontak röle çıkışı
- ▶ Kısa devre ve şehir şebekesinde oluşabilecek hatalara karşı koruma özelliği

Hızlı ve kararlı algılama...

23

Havalandırma Kanalı Örnek Alma Cihazı

Havalandırma kanallarında duman algılaması için kullanılır ve hem venturi borusu hem de montaj kutusu, duman dedektörüne optimum hava akışı sağlamak için özel olarak dizayn edilmiştir.



- ▶ Güvenli yangın algılama için gerekli olan 0,2 m/s'lik hava akış hızını elde edebilen tasarıma sahip sistem
- ▶ Alüminyum yapıya sahip 0,6 metre uzunluğunda venturi borusu
- ▶ İnsan hatalarını önleyecek şekilde tasarlanmış montaj kutusu
- ▶ Üst kapakta bulunan test deliği
- ▶ IP 54 koruma sınıfı ve ABS gövde

Yazılım ve donanımın mükemmel uyumu

Akıllı Adresli Yangın Dedektörleri

VIP haberleşme protokolü ile üstün çalışma performansına sahip akıllı adresli yangın dedektörleri kararlı algılama yapısıyla yüksek güvenilirlik sunar.

- ▶ EN 54-5, EN 54-7 ve EN 54-17 standartlarına uygun
- ▶ Mikro işlemci kontrolü
- ▶ 360° görüş açısı sağlayan çift LED
- ▶ Paralel ihbar lambası çıkışı
- ▶ Temassızlığın önlenmesi için klips geçmeli kontak
- ▶ Kolay montaj ve demontaj
- ▶ ML-0121 serisi sıva üstü montaj kutusu ile uyumlu
- ▶ ML-0150 serisi asma tavan ünitesi ile uyumlu



Optik Duman Dedektörü,
Kısa Devre İzolatörlü

Isı Dedektörü,
Kısa Devre İzolatörlü

Multisensör Dedektörü,
Kısa Devre İzolatörlü



Akıllı Adresli Optik Duman Dedektörü, Kısa devre İzolatörlü

Akıllı adresli optik duman dedektörleri, IR ışık saçma prensibiyle çalışan bir fotoelektrik duman hücresine sahiptir. Fotoelektrik duman hücresi; büyük partiküllü toz, sinek ve böcek gibi dış etkenlerden etkilenmeyen tasarıma sahiptir. Kısa devre izolatörü sayesinde hata oluşabilecek kısa devre durumlarında hattı izole eder.

Akıllı Adresli Sıcaklık Dedektörü, Kısa devre İzolatörlü

Akıllı adresli sıcaklık dedektörleri, sıcaklığa duyarlı termistör vasıtasıyla sıcaklığı algılamaktadır. Sabit sıcaklık dedektörü veya sıcaklık artış hızı dedektörü olarak çalışabilmektedir. Kısa devre izolatörü sayesinde hata oluşabilecek kısa devre durumlarında hattı izole eder.



Akıllı Adresli Multisensör Dedektörü, Kısa Devre İzolatörlü

Akıllı adresli multisensör dedektörleri, IR ışık saçma prensibiyle çalışan bir fotoelektrik duman hücresine ve aynı zamanda sıcaklığa duyarlı termistöre sahiptir. Fotoelektrik duman hücresi, büyük partiküllü toz, sinek ve böcek gibi dış etkenlerden etkilenmeyen tasarıma sahiptir. Kısa devre izolatörü sayesinde hata oluşabilecek kısa devre durumlarında hattı izole eder.



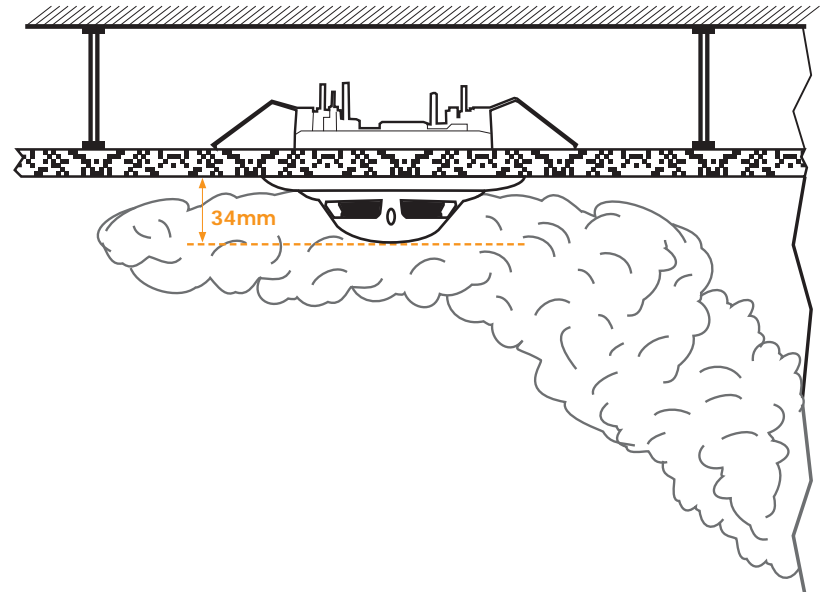


26

Kararlı algılama ve mimari bütünlük...

Asma Tavan Ünitesi

Asma tavan ünitesi; dedektörlerin taş yünü, alçıpan, metal vb. tüm asma tavan çeşitlerine montajında; sarkma veya bozulmaları engellemek ve mimari bütünlüğü sağlamak amacıyla kullanılmaktadır. ABS yapıda ve dedektörler ile aynı renk ve malzemedendir. Ünite, asma tavan malzemesine en az iki paslanmaz metal kulakçık ile sıkıştırma prensibi ile monte edilmektedir.



Zor şartlar
için
tasarlandı...

27

Sıva Üstü Montaj Kutusu



Sıva Üstü Montaj Kutusu

Sıva üstü montaj kutusu; hava şartlarına dayanıklı tasarımı ile sıva üstü tesisat uygulamalarında kullanılır.

Patlama ve zehirlenme tehlikesine son...

Gaz Dedektörleri

Kullanıcı dostu, yüksek ve kararlı çalışma performansına sahip gaz dedektörleri geniş uygulama çevresi ve güvenilir gaz algılamasına sahiptir.



Gaz Dedektörleri

- ▶ EN 50194 ve EN 50291 standardına uygun
- ▶ LED'ler ile; sistemin normal çalışması, dedektördeki hatalar ve gaz alarm bilgisi takip edilebilmesi
- ▶ Test butonu ile LED'lerin ve buzzer'ın çalışma kontrolü
- ▶ Normal çalışma koşullarında 5 yıl patlayıcı gaz sensör ömrü
- ▶ Bir çevrime 127 adet akıllı adresli gaz dedektörü bağlanabilmesi
- ▶ Röle çıkışlı modeller
- ▶ 230V AC veya 12/24V DC ile çalışan modeller
- ▶ Çevrim hattına direkt bağlanabilme
- ▶ Dahili buzzer



LPG ve Doğalgaz Dedektörleri

LPG (bütan + propan) ve doğalgaz (metan), hidrokarbon türü, patlayıcı gaz sınıfındadır. Gaz kaçağı %10 LEL (alt patlama sınırı) seviyesine gelmeden, dedektörler sesli ve görsel olarak alarm verir.



Karbonmonoksit Dedektörleri

Karbon monoksit; zehirleyici (toksik) gaz olmasının yanında, patlayıcı özelliği de olan tehlikeli bir gazdır. Karbon monoksit konsantrasyonu 50 ppm (bir milyon hava partikülündeki gaz partikülü sayısı) seviyesine ulaştığında, karbon monoksit dedektörleri sesli ve görsel olarak alarm vermektedir.



Sıva Üstü Bağlantı Kutusu

Sıva üstü bağlantı kutusunu tüm Maxlogic ve Mavigard serisi tekli saha kontrol modülleri ve gaz dedektörleri ile kullanabilirsiniz.



TGDR Serisi Tavan Tipi Doğalgaz Dedektörleri

Tavan tipi gaz dedektörlerinin dış görünümü ve ölçüleri yangın dedektörleri ile aynıdır. Tavana monte edilen gaz dedektörlerinin her biri için yangın dedektörlerinde olduğu gibi dedektör soketi gereklidir.

Supervisor Grafiksel İzleme ve Yönetim Yazılımı

Supervisor; akıllı adresli yangın algılama sistemlerindeki yangın ve hata olaylarının grafiksel olarak izlenmesine ve kontrol edilmesine olanak tanıyan, özel olarak geliştirilmiş, yönetimi kolay ve kullanıcı dostu bir bilgisayar yazılımıdır.

- ▶ Tek Supervisor ile 1000 farklı akıllı adresli yangın alarm sistemindeki yangın ve hata olaylarının grafiksel olarak uzaktan izlenebilir ve kontrol edilebilir.
- ▶ Bilgisayar ortamında çizilen projelerin resim formatı fark etmeksizin harita olarak sisteme aktarılabilir.
- ▶ Yangın veya hata durumunda haritalar arası geçiş yapılabilir ve olayın gerçekleştiği mahal grafiksel olarak izlenebilir.
- ▶ Müdahale gerektiren durumlarda uzaktan komut gönderilebilir.
- ▶ Kullanıcı isteğine bağlı olarak olay animasyonları, cihaz tarzları ve olay sesleri değiştirilebilir.
- ▶ Yangın ve hata durumlarında; anlık veya belirtilen zamanlarda ilgili adreslere e-mail ve kayıtlı numaralara SMS göndererek detaylı raporlama yapılabilir.
- ▶ Yangın alarm sistemleriyle yakın mesafelerde RS-232 veya RS-485 haberleşme protokolü ile kablolu olarak, uzak mesafelerde ise GPRS veya TCP/IP haberleşme protokolü ile kablosuz olarak haberleşme yapılabilir.
- ▶ Sistemde meydana gelen her türlü olay kaydını tarih ve zaman bilgisi ile görüntüleyebilme, filtreleyebilme, kaydetme, yedekleme ve yazdırma yeteneğine sahiptir.
- ▶ 10 farklı kullanıcı tanımlanabilir.
- ▶ Mobil Supervisor yazılımı sayesinde yangın algılama sistemi android telefonlardan izlenebilir ve kontrol edilebilir.





Binanın kat planları supervisor yazılımına harita olarak tanımlanabilir ve haritalar üzerine yangın alarm sistemine ait tüm saha cihazları işlenebilir.

Herhangi bir olay anında, olayın gerçekleştiği harita ekranda gösterilir ve detaylı alarm bilgisi ile kullanıcının nokta tespiti yapması sağlanır.

Cihaz Özellikleri	
Tür	MU-1140 Multisensör
Network	1
Santral	23
Çevrim	14
Adres	58
Bölge	38
Mahal Bilgisi Yazısı	Zemin Kat Nöroloji
Bulunduğu Harita	Zemin Kat
Analog Değer	98



Marka ve modellerden bağımsız her çeşit CCTV sistemine uzaktan izleme yazılımı ile entegre olabilir.

Yangın anında ilgili mahaldeki mevcut CCTV görüntüleri manuel veya otomasyon yeteneği sayesinde otomatik olarak izlenebilir.



Softphone uygulaması sayesinde saha telefonları ve diğer telefon modülleri ile iletişim sağlayabilme ve ağa bağlı tüm telefonlar ile konferans görüşme yapabileme yeteneğine sahiptir.

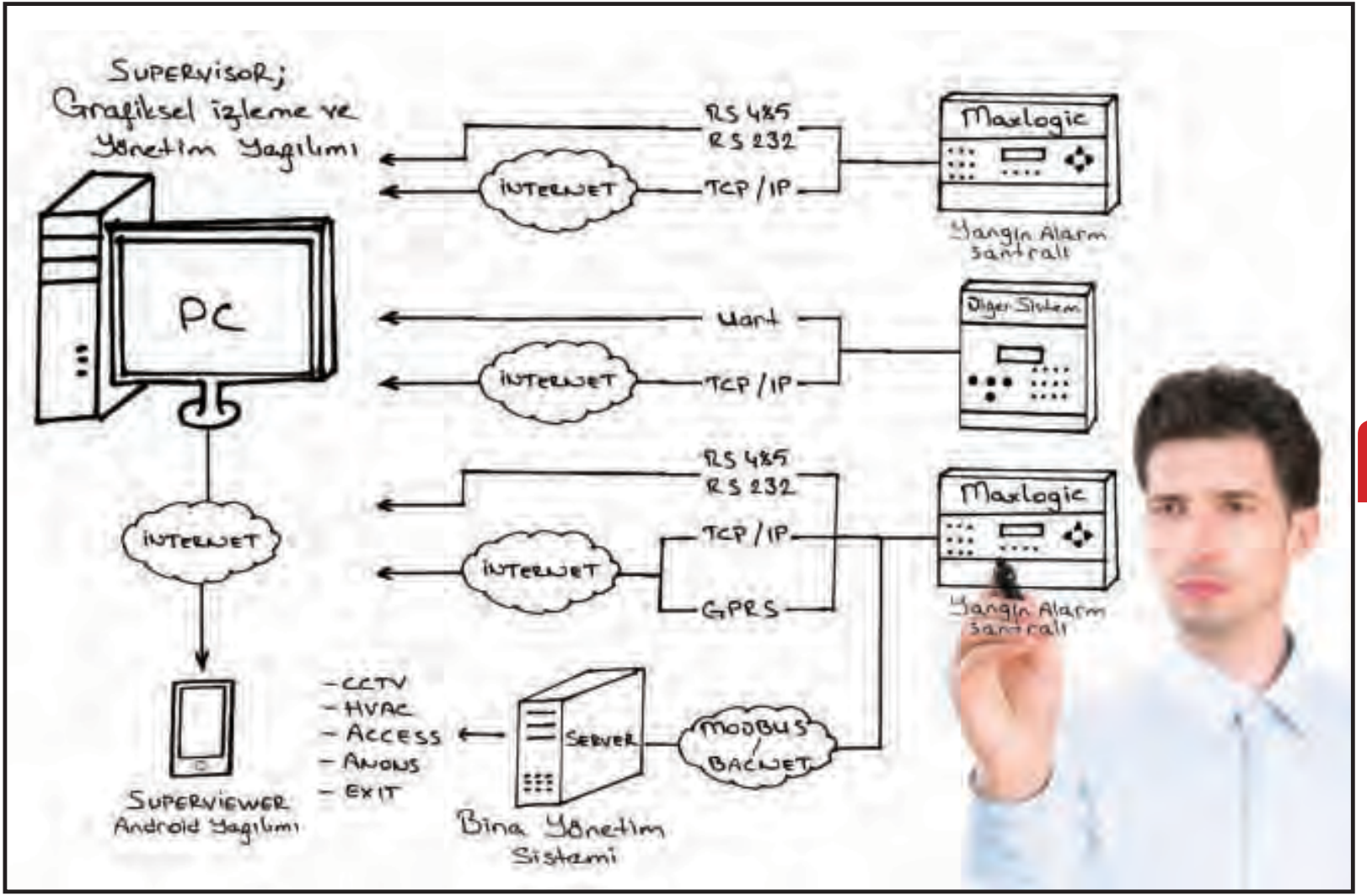


Kusursuz yazılımsal haberleşme...

Akıllı Adresli Sistemlerin Çevre Sistemler ile Entegrasyonu

Maxlogic Akıllı adresli yangın alarm sistemlerinin bina yönetim sistemlerine Modbus/Bacnet haberleşme protokolü ile aşağıdaki sistemlerle yazılımsal entegrasyonu sağlanabilmektedir.

- ▶ CCTV kamera sistemi ile entegrasyon
- ▶ Acil anons sisteminin yönetilmesi
- ▶ Binalarda ilgili bölgeye ait havalandırma santrallerinin kontrolü
- ▶ Kartlı geçiş sistemleri ile entegrasyon
- ▶ Acil aydınlatma sistemi ile entegrasyon
- ▶ Deprem erken uyarı sistemi ile entegrasyon
- ▶ Duman tahliye sisteminin yönetilmesi
- ▶ Söndürme sisteminin yönetilmesi
- ▶ Basınçlandırma sisteminin yönetilmesi
- ▶ Yangın bölgeleri arasındaki koruyucu kapıların kontrolü
- ▶ Binalarda bulunan asansörlerin yönetilmesi
- ▶ HVAC sistemi ile entegrasyon



Akıllı Adresli Sistemlerin Haberleşmesi

Maxlogic Akıllı adresli yangın alarm sistemlerinde, tek başına veya network olarak birden fazla yangın alarm santralinin Supervisor ile yazılımsal haberleşmesi sağlanabilmektedir.

- ▶ Maxlogic akıllı adresli sistemlerin Supervisor yazılımı ile grafiksel olarak izlenmesi ve kontrol edilmesi
- ▶ Maxlogic serisi akıllı adresli sistemlerin dışındaki diğer sistemlerin, Supervisor yazılımı ile izlenmesi ve kontrol edilmesi
- ▶ RS-232, RS-485 haberleşme protokolü ile yakın erişimlerde kablolu olarak Supervisor'a bağlanabilir.
- ▶ TCP/IP ve GPRS haberleşme protokolleri ile kablosuz olarak Supervisor'a bağlanabilir.
- ▶ Supervisor yazılımı ile diğer sistemleri izlemek ve kontrol etmek üzere 4 giriş ("Sistem Hatası", "Uyarı", "Hata", "Yangın") ve 4 çıkış ("Alarm İptal", "Reset", "Alarm", "Tahliye")
- ▶ Diğer sistemlerin izlenmesi ve kontrolü için UART haberleşme protokolü ile haberleşme
- ▶ Diğer sistemlerin izlenmesi ve kontrolü için TCP/IP haberleşme protokolü ile mesafe kısıtlaması olmadan haberleşme
- ▶ Yedekli çalışma yapısı sayesinde ileri düzeyde güvenilirlik ve kesintisiz iletişim sağlama
- ▶ Superviewer Android yazılımı sayesinde, yangın alarm sisteminin kontrol ve izlenmesi için kullanıcının bilgisayar başında olmasına gerek kalmamaktadır.

Gözünüz
yükseklerde
olsun...

34

Işın (Beam) Tipi Duman Dedektörleri

Depo, alışveriş merkezleri gibi geniş ve yüksek alanlara sahip yerlerde kızılötesi ışınlarıyla dumanı algılamak için dizayn edilen modern bir dış görünüme sahip ve yüzey montaj üretim tekniği ile üretilen ışın tipi duman dedektörüdür.



Işın (Beam) Tipi Duman
Dedektörü Alıcısı



Işın (Beam) Tipi Duman
Dedektörü Vericisi



Reflektörlü Işın (Beam) Tipi
Duman Dedektörü (Alıcı-Verici Ünitesi)

Işın tipi duman dedektörü alıcı ve verici olmak üzere iki parçadan oluşmaktadır. Bu iki parça 5-100 metre arasında bir mesafe ile yerleştirilir.

Reflektörlü ışın tipi duman dedektörü alıcı / verici ünitesi ve reflektör olmak üzere 2 parçadan oluşmaktadır. Bu iki parça birbirine bakacak şekilde; tek reflektör kullanıldığında 5-35 metre, 4 reflektör kullanıldığında ise 5-50 metre arasında bir mesafe ile yerleştirilirler.

Yangın esnasında ortaya çıkan dumandan dolayı azalan kızılötesi (infrared) ışık miktarına göre dedektörler algılama yapar.

- ▶ Akıllı adresli ve konvansiyonel model seçeneği
- ▶ Kısa devre izolatörlü model seçeneği
- ▶ Alıcı-vericili veya reflektörlü model seçenekleri
- ▶ Kolay devreye alınması için 2 digit nümerik ekran

- ▶ Işın tipi duman dedektörü ile 1500, reflektörlü ışın tipi duman dedektörü ile 750 metrekairelik bir alanı yangından koruma
- ▶ Programlama kolaylaştırıcı butonlar
- ▶ Güç, yangın ve hata durumlarını belirten LED göstergeler

- ▶ Kirliliğe ve diğer çevre şartlarına kompanze edebilme yeteneği
- ▶ Kolaylıkla ayarlanabilir üç hassasiyet seviyesi (%25, %35, %45)
- ▶ İletişimin hataya karşı sürekli kontrolü

**Güvenilir ve
genişleyebilir
yapı...**

36

Konvansiyonel Yangın Alarm Santralleri

Orta ve büyük ölçekli üstün performans gerektiren uygulamalara uygun çözümler sunan, modern dış görünüme sahip ve yüzey montaj tekniği ile üretilen konvansiyonel sistem yangın alarm santralleridir.



Konvansiyonel Yangın Alarm
Santrali, 16 Bölge

- ▶ EN 54-2 ve EN 54-4 standartlarına uygun
- ▶ 2 siren çıkışı, yangın alarm ve hata rölesi
- ▶ 2, 4, 8 veya 16 bölge seçeneği
- ▶ Tekrarlayıcı panel kullanarak 32 adede kadar tekrarlayıcı panel ve/veya yangın santralinden oluşan network yapısı
- ▶ 24V DC 1,5A gücündeki harici güç kaynakları veya 230V AC 50 Hz besleme ile çalışabilen model seçenekleri
- ▶ Tek tuşla tüm ledlerin test edilebilmesi
- ▶ Bölge devre dışı ve siren devre dışı özelliği ile istenilen bölgelerin ve/veya siren çıkışının devre dışı bırakılabilmesi
- ▶ Bölge ve sirenlere gecikme atayabilme
- ▶ PC ile haberleşme opsiyonu (Santral durumunu PC üzerinden izleme, santrale 'reset', 'alarm', 'alarm iptal' gibi komutları gönderebilme, bölge test ve devre dışı gibi özellikleri yürütebilme)
- ▶ 1000 olaya kadar olay kayıtlarının hafızada tutulması
- ▶ Hafızada tutulan olay kayıtlarının RS-485 portu üzerinden bilgisayar programı ile alınması
- ▶ Bölge yangın LED'leri, bölge hata LED'leri ve piezoelektrik buzzer sayesinde bölgelerdeki yangın ve hata durumlarının izlenmesi

Algılama
teknolojisine
yeni bir boyut...

Konvansiyonel Yangın Dedektörleri

Hassas ve kararlı algılama performansı sunan, kurulum ve kullanımı kolay, ergonomik yapıya sahip ML-21XX serisi yangın dedektörleri maksimum koruma için tasarlanmıştır.

- ▶ EN 54-5 ve EN 54-7 standartlarına uygun
- ▶ 360° görüş açısı sağlayan çift LED
- ▶ Paralel ihbar lambası çıkışı
- ▶ Korozyona karşı açık hava ile teması önlenmiş PCB koruması
- ▶ Standart tüm konvansiyonel yangın alarm santralleri ile uyumlu
- ▶ Mikro işlemci kontrollü tasarım
- ▶ ML-0121 serisi siva üstü montaj kutusu ile uyumlu
- ▶ ML-0150 serisi asma tavan ünitesi ile uyumlu



Optik Duman Dedektörü

Kombine Sıcaklık Dedektörü

Multisensör Dedektörü

Endüstriyel
uygulamalarda
güvenli seçim...

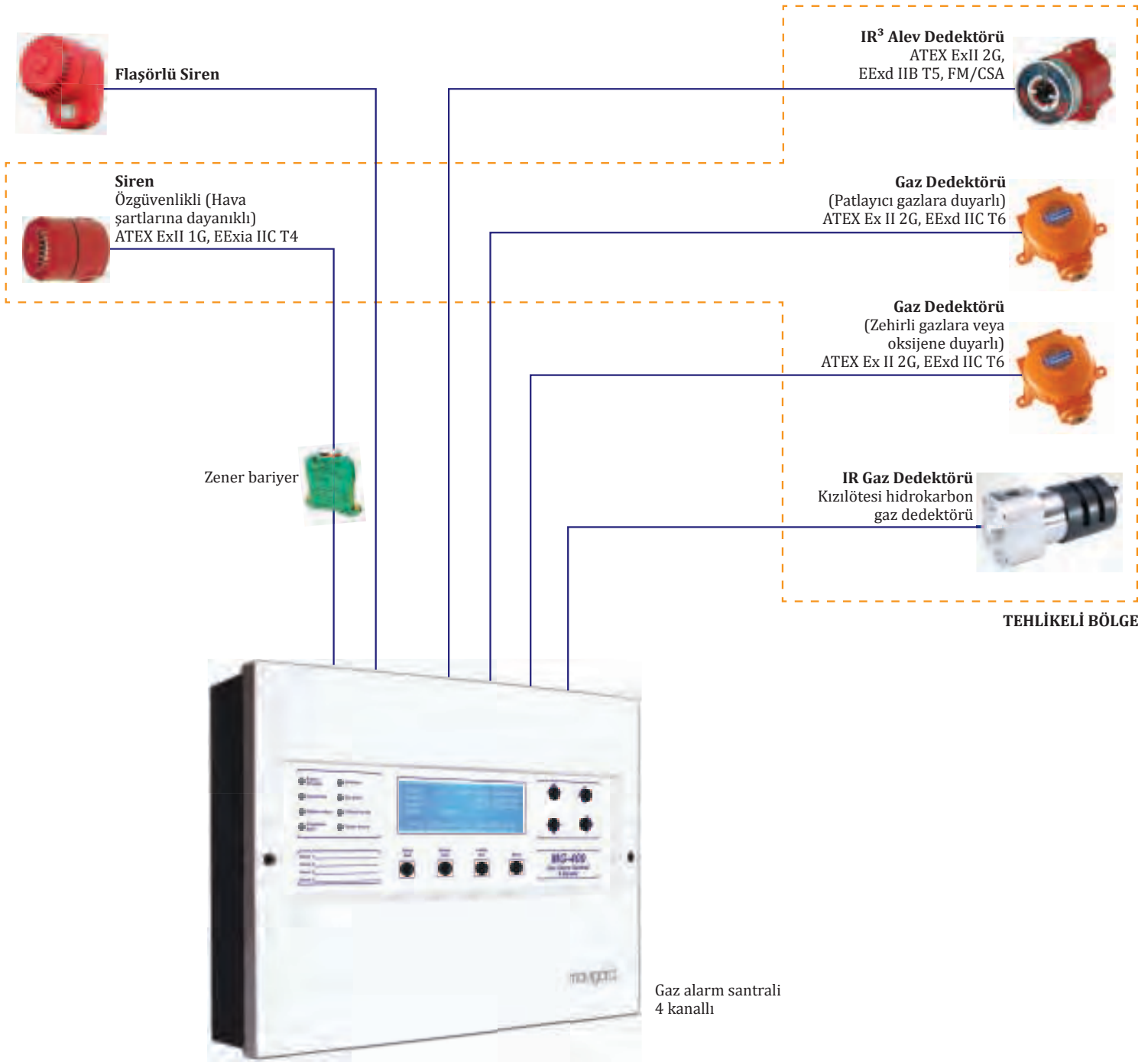
Gaz Alarm Santrali 4 Kanallı

4 kanal kapasiteli, üstün ve kararlı bir çalışma performansına sahip, modern dış görünümlü gaz alarm santralleridir. Otomasyon uygulamalarında kullanıma uygun birçok özelliğini üstün çalışma performansı ile sunmaktadır.



Gaz alarm santrali
4 kanallı

- ▶ 4 kanal girişi ve her bir kanal girişine bir adet endüstriyel gaz dedektörü bağlayabilme
- ▶ Her bir kanaldaki gaz seviyesi, alarm ve hata durumlarının, 240x64, ışık şiddeti ayarlanabilir grafik LCD ekran ve LED göstergeler üzerinden izlenebilmesi
- ▶ Üst ve alt alarm eşik seviyelerinin belirlenebilmesi
- ▶ Üst ve alt alarm röleleri, yüksek seviye hata rölesi ve genel hata rölesi çıkışları ile farklı sistemlere sinyal gönderimi



- Endüstriyel gaz dedektörleriyle kullanıma ve 4-20mA çevirici kart bağlantısına uygun
- İstenilen kanalların engellenebilmesi, siren çıkışları ve rölelerin test edilebilmesi, gaz dedektörlerinin sıfırlama işlemi ve kalibrasyonunun panel üzerinden yapılabilmesi
- Santral ve dedektörlere mahal ismi tanımlanabilmesi
- Kanalların ölçüm birimini; "%LEL", "PPB", "PPM", "%VOL" ve "GAS" olarak seçilebilmesi
- Üst ve alt alarm uyarılarının; ortamdaki gaz seviyesinin artmasına veya azalmasına duyarlı olarak seçilebilmesi
- Rölelerin kilitlemeli ve kilitlemesiz çalışabilmesi
- Rölelerin N/A veya N/K çalışabilmesi
- Siren çıkışlarının kilitlemeli ve kilitlemesiz çalışabilmesi
- İki ve üç kablolu dedektörler ile çalışabilme
- Kanalların sink veya source olarak çalışmasının ayarlanabilmesi
- Yetkisiz kişilerin program ayar menülerine ulaşmasını engellemek için erişim şifresi ve uzaktan kontrol imkanı

Kusursuz
söndürme
otomasyonu...

Konvansiyonel Yangın Söndürme Santrali

Cross-zone algılama prensibine göre çalışan Konvansiyonel yangın söndürme santrali, 4 algılama bölgesine ve bölgenin ihtiyacına göre programlanabilir bir söndürme başlatma çıkışına sahiptir. Konvansiyonel söndürme santrali mikroişlemci kontrolü ile yüksek performans ve diğer tüm söndürme projeleriyle kolaylıkla entegre edilebilir.



Yangın söndürme santrali

- ▶ EN 12094 standartlarına uygun
- ▶ 4 algılama bölgesi, 1 söndürme çıkışı
- ▶ Santral ön yüzünde bulunan LCD ekran ve LED göstergeler ile santral çalışma durumu detaylı bir şekilde izlenebilmesi
- ▶ Algılama bölgelerinde iki cihazın ikaz vermesi durumunun algılanabilmesi ve bölge yangın LED'i ile gösterilmesi



- ▶ Ayarlanabilir birinci seviye siren gecikmeleri
- ▶ Algılama bölgelerine gecikme atanabilmesi
- ▶ Ayarlanabilir gecikme ve söndürme süreleri
- ▶ Kilitlenmesiz bölge seçeneği
- ▶ Söndürmenin başlamasına kadar geri sayım saati
- ▶ Her bir algılama bölgesi için yangın ve hata LED'leri
- ▶ Süpervize algılama bölge girişleri, söndürmeyi bekleme girişi, söndürmeyi iptal etme girişi, söndürmeyi başlatma girişi, düşük basınç girişi
- ▶ Gerçek zaman saati
- ▶ Süpervize söndürme çıkışı, ikinci seviye sireni, birinci seviye sirenleri, gaz boşaltıldı çıkışı
- ▶ Söndürme modunun söndürme durum anahtarı girişiyle uzaktan değiştirilebilmesi
- ▶ Yangın ve hata rölesi
- ▶ Yangın ve hata için kuru kontak sinyal çıkışı
- ▶ Çıkışlar için enerjili/kuru kontak çalışma seçeneği
- ▶ Mekanik sistemlerle entegrasyon için elverişli yapı
- ▶ Bilgisayar yazılımı ile Cross-zone çalışmayı aktif/pasif seçebilme özelliği
- ▶ 1000 olaya kadar olay kayıtlarının hafızada tutulması
- ▶ Olay kayıtlarının bilgisayar yazılımı ile görüntülenebilir olması
- ▶ Hafızada tutulan olay kayıtlarının RS-232 portu üzerinden çıktı olarak (bilgisayar, printer ile) alınması
- ▶ Söndürmenin otomatik ve manuel veya sadece manuel olarak iki tip çalışma yapısı
- ▶ Algılama bölgelerinin devre dışı bırakılabilmesi, test edilebilmesi, 1. ve 2. seviye röle çıkışı, söndürme çıkışı ve söndürmeyi iptal etme butonunun devre dışı bırakılabilmesi
- ▶ Santrale ait giriş ve çıkışların, özel bir bilgisayar programı ile programlanabilmesi. Girişler için gaz aktif, uzak alarm, uzak reset gibi birçok özelliğin atanabilmesi